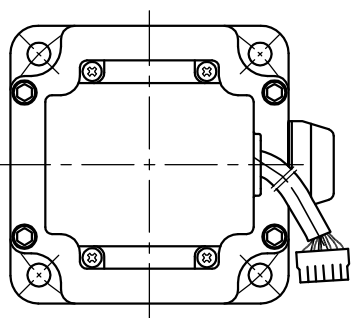
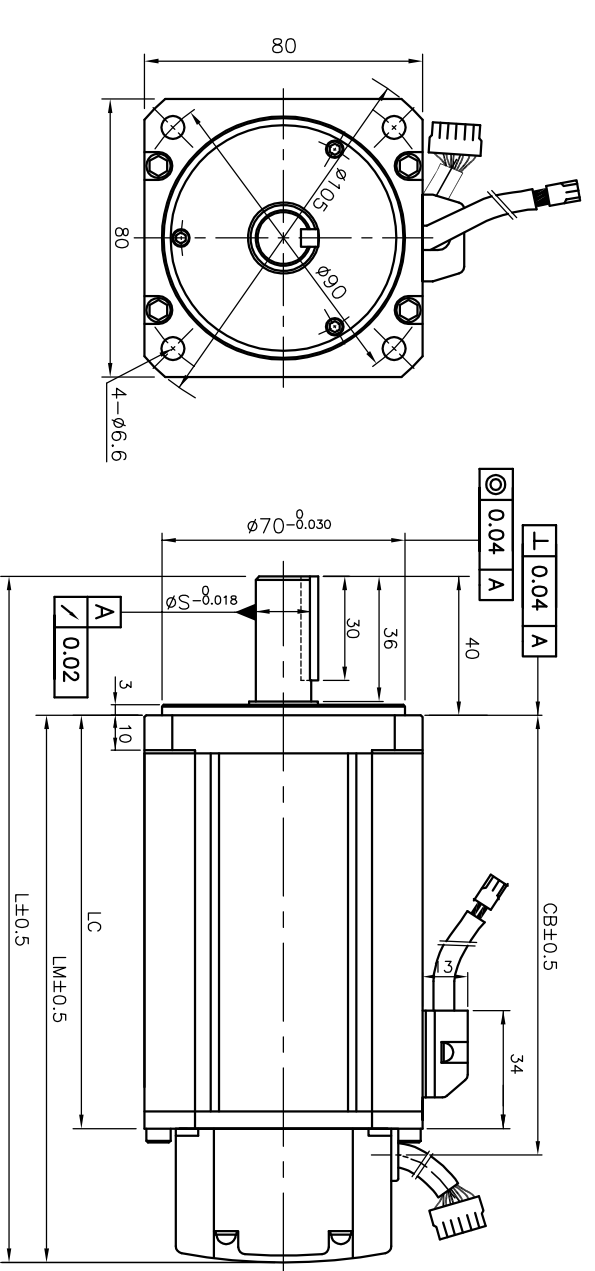
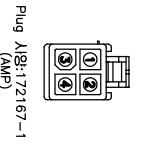
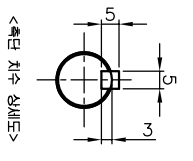


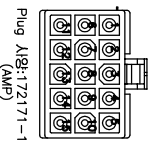
G04	G03	G02	G01	품번	품명	재료	규격	비고
				ITEM	DESCRIPTION	MATERIAL	SPECIFICATION	REMARK
					Out Line		SC Series	



XGT Servo Motor				
내수용		수출용		Encoder Type
제품명	Code	제품명	Code	
XML-SC04ADK	47160050	XML-SC04ADKE	4716005000	INC Type 2,500P/R
XML-SC06ADK	47160051	XML-SC06ADKE	4716005100	
XML-SC08ADK	47160052	XML-SC08ADKE	4716005200	
XML-SC10ADK	47160053	XML-SC10ADKE	4716005300	
XML-SC03DDK	47160059	XML-SC03DDKE	4716005900	
XML-SC05DDK	47160060	XML-SC05DDKE	4716006000	
XML-SC06DDK	47160061	XML-SC06DDKE	4716006100	
XML-SC07DDK	47160062	XML-SC07DDKE	4716006200	



핀번호	신호	신호명
1	전	U
2	배	V
3	공	W
4	복	접지선



핀번호	신호명	핀번호	신호명
1	A	10	Y
2	B	11	Z
3	C	12	DC+5V
4	D	13	NC
5	E	14	NC
6	F	15	NC
7	G		
8	H		

품번	외형치수				비고	
	L	LM	LC	CB		
01	158.5	118.5	79	86	14	XML-SC04ADK, XML-SC03DDK
02	178.5	138.5	99	106	16	XML-SC06ADK, XML-SC05DDK
03	198.5	158.5	119	126	16	XML-SC08ADK, XML-SC06DDK
04	218.5	178.5	139	146	16	XML-SC10ADK, XML-SC07DDK

		XML-SC04ADK의 7종		매 수 SHEETS	
300 ANGLE PRODUCTION	SCALE NS	DIMENSION MM	DATE 2012.09.12	도면명칭 TITLE	1 / 1
DRAWN	DESIGNED	CHECKED	APPROVED	XGT Servo Motor	
				도면번호 DWG. NO.	47160050인 7종
				관련도번호 REF. NO.	

정
CHANGE